

http://wiki.proxway-ble.ru/%D0%98%D0%BD%D1%82%D0%B5%D0%BB%D0%BB%D0%B5%D0%BA%D1%82%D1%83%D0%B0%D0%BB%D1%8C%D0%BD%D1%8B%D0%B9_%D0%BB%D0%B8%D1%84%D1%82%D0%BE%D0%B2%D0%BE%D0%B9_%D0%BA%D0%BE%D0%BD%D1%82%D1%80%D0%BE%D0%BB%D0%BB%D0%B5%D1%80_PW-E

Интеллектуальный лифтовой контроллер PW-E

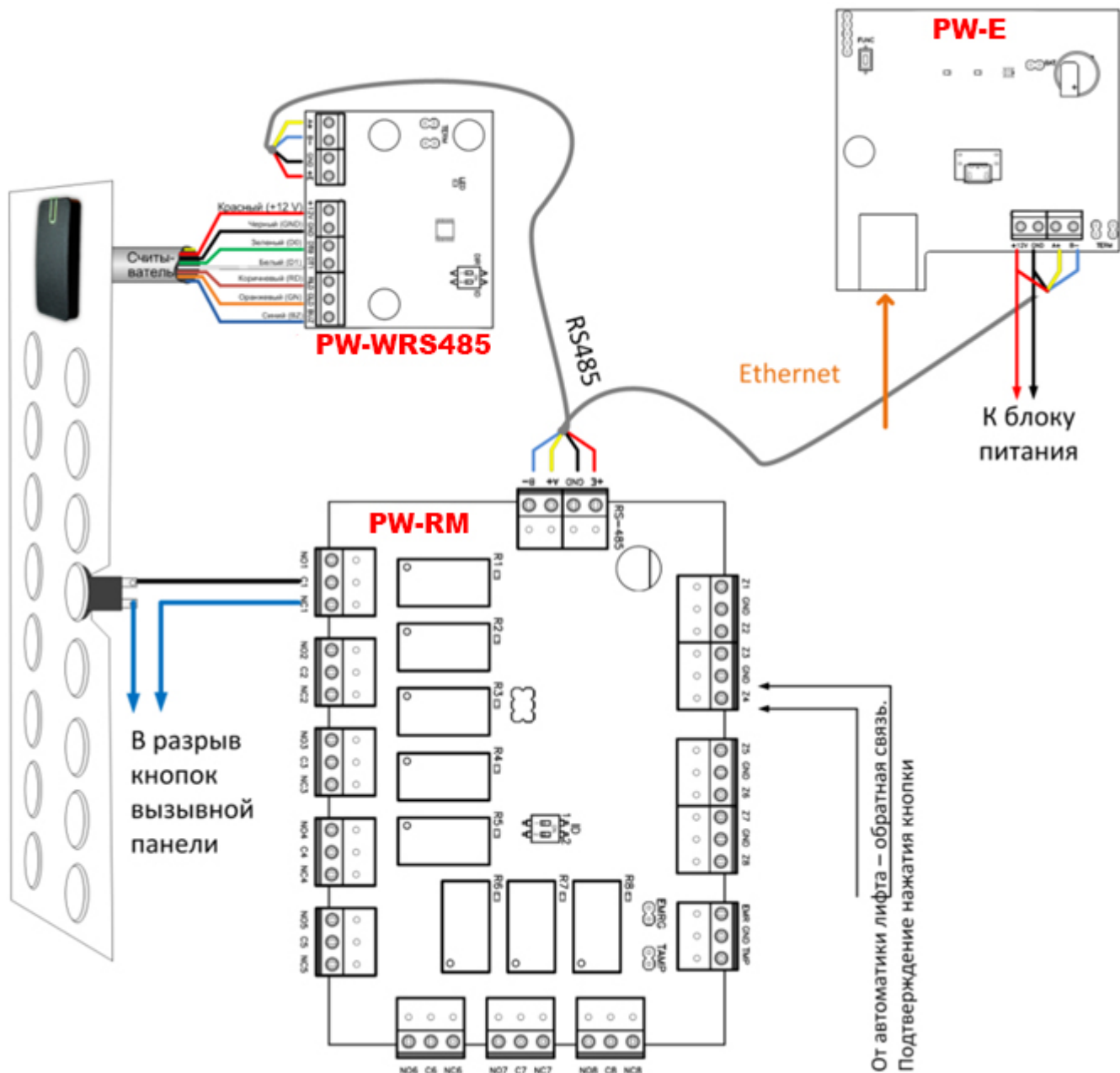
□

Содержание

- [1 Назначение](#)
- [2 Комплектность поставки](#)
- [3 Основные технические данные](#)
- [4 Устройство контроллера](#)
- [5 Назначение контактов контроллера](#)
- [6 Светозвуковая индикация подключенного считывателя](#)
- [7 Световая индикация платы контроллера](#)
- [8 Подключение и установка контроллера](#)
- [9 Подключения](#)
 - [9.1 Подключение считывателя к PW-WRS](#)
 - [9.2 Проводная компьютерная сеть \(Ethernet\)](#)
 - [9.3 Подключение модулей к шине RS-485](#)
 - [9.4 Шлейфы обратной связи](#)
- [10 Важные замечания](#)

Назначение

Контроллер PW-E - устройство, предназначенное для управления доступом на этажи зданий. Исполняющими устройствами являются релейные модули PWRM, для идентификации используются модули PW-WRS с подключенными считывателями.



Комплектность поставки

В комплект поставки входит:

- прибор-1 шт.
- дюбель - 2 шт.
- саморез - 2 шт.
- паспорт- 1 шт.
- перемычка - 1 шт.
- индивидуальная упаковка.

При групповой поставке приборов индивидуальная упаковка может отсутствовать

Основные технические данные

- Питание - внешний источник 12В:

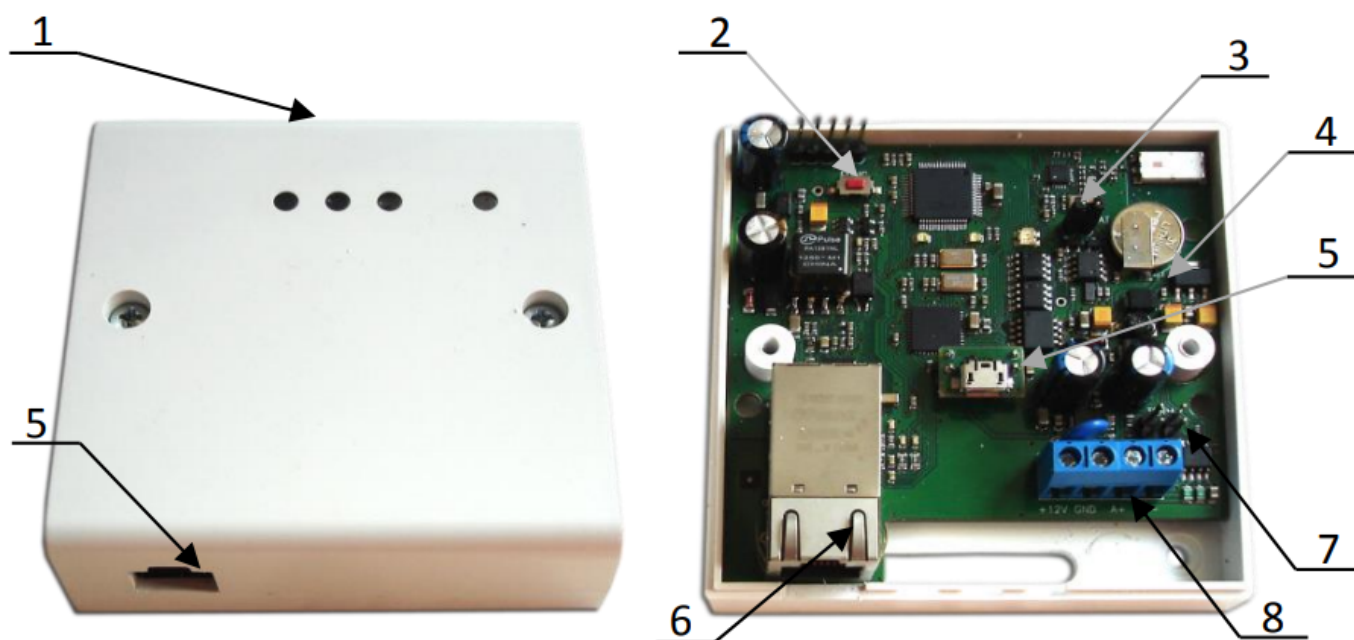
Ток потребления от источника 12 В (при отключенных нагрузках), не более 150 мА

Амплитуда пульсаций источника питания постоянного тока, не более 500 мВ

- Порт Ethernet с гальванической развязкой, 10BASE-T/100BASE-TXE
- Порт RS-485 для подключения модулей расширения
- Один порт micro USB B для конфигурации сетевых настроек и обновления микропрограммы контроллера
- Часы реального времени и энергонезависимая память на 32 000 идентификаторов и 47000 событий
- Максимальная этажность 64
- Модулей PW-RM - до 8-ми (по 8 реле каждый)
- Модулей PW-WRS - 1

Устройство контроллера

Внешний вид контроллера и его компонентов представлен.



1. Корпус устройства
2. Кнопка сброса к заводским установкам (FUNC)
3. Перемычка включения батареи поддержки памяти
4. Плата прибора
5. Порт micro USB B
6. Порт для подключения кабеля Ethernet
7. Перемычки для включения оконечных резисторов RS-485
8. Клеммная колодка

Назначение контактов контроллера

Контакт	Назначение
+12V	Подключение внешнего источника питания
GND	

A+	Шина RS-485 для подключения модулей расширения
B-	
Кнопка FUNC	Кнопка сервисного обслуживания
USB micro B	Ручная конфигурации сетевых настроек и обновление микропрограммы
Переключатель BAT	Включение батареи поддержки часов и памяти контроллера
Переключатели TERM	Установка оконечных нагрузочных резисторов для шины RS-485

Внимание!! Каждый релейный модуль оснащен входом EMRG. В нормальном состоянии шлейф, подключаемый к данному входу, должен быть замкнут на землю (GND). При нарушении шлейфа модуль управления лифтом будет отключен и восстановлен полный доступ к панели выбору этажа в лифте.

Светозвуковая индикация подключенного считывателя

Режим	Индикация считывателей
Дежурный режим	Без звука, мигание красным 1 раз в секунду
Свободный проход	Без звука, мигание зеленый-желтый 1 раз в секунду
Блокировка	Без звука, мигание красный-желтый 1 раз в секунду
Тревога	Без звука, красный непрерывно
Регистрация карточки	Без звука, мигание зеленый 1 раз в секунду
Загрузка данных	Без звука, красный непрерывно
Инициализация	Без звука, без световой индикации
Доступ разрешен	Краткий звуковой сигнал, зеленый непрерывно За 5 секунд до окончания времени двери - краткий звуковой сигнал 1 раз в секунду
Доступ запрещен	Звук непрерывно, красный непрерывно
Ожидание PIN-кода	Без звука, мигание желтый 1 раз в секунду

Световая индикация платы контроллера

Link светится	Ethernet кабель исправен
Act мигает	происходит обмен данными
	1 короткий импульс - связь в норме
LED (связь с сервером СКУД)	2 коротких импульса- связь отсутствует частое мигание - происходит загрузка данных

Подключение и установка контроллера

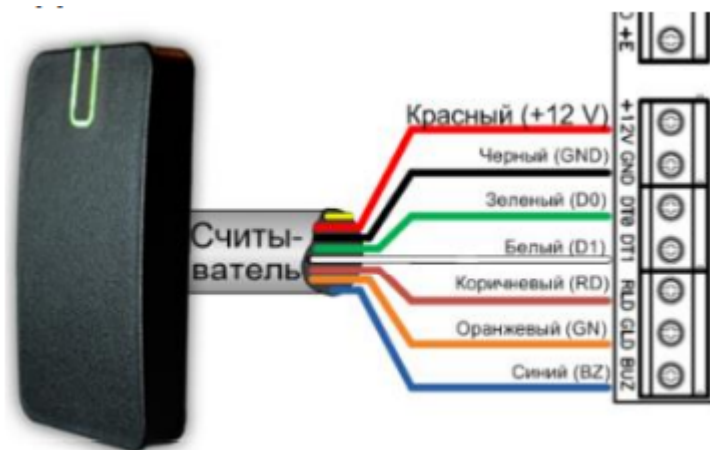
Контроллеры поставляются в незагруженном состоянии, в заводских настройках. В этом состоянии желтый светодиод на контроллере мигает 1 раз в секунду. Размещать контроллер следует в месте, доступном для обслуживания.

1. Перед установкой произведите начальную настройку (а именно задайте параметры сетевых настроек) контроллера с помощью утилиты "Конфигуратор", через USB порт
2. В месте установки контроллера выполните монтажную подготовку
3. Выполните подводку кабеля от блока питания
4. Выполните подводку кабеля шины RS-485
5. Выполните подводку кабеля Ethernet
6. Выполните укладку монтажных кабелей в стене
7. Установите и закрепите корпус контроллера

8. Выполните коммутацию в соответствии с разделами, приведенными ниже
9. Осуществите подключение кабеля Ethernet в разъем
10. Закройте крышку и зафиксируйте винтами
11. Подключите в ПО СКУД контроллер (в соответствии с инструкцией СКУД) и выполните полную загрузку (настройки входов, выходов, расписаний, идентификаторов и т.д.) контроллера
12. Устройство готово к работе

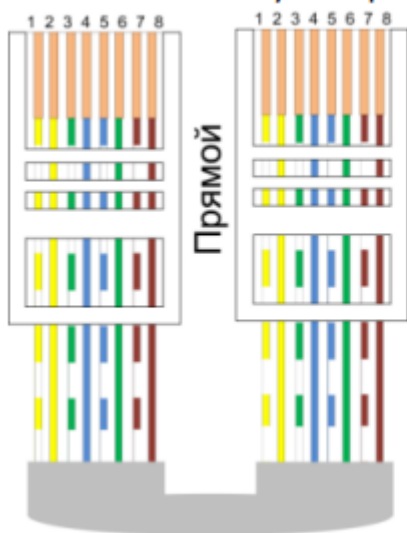
Подключения

Подключение считывателя к PW-WRS

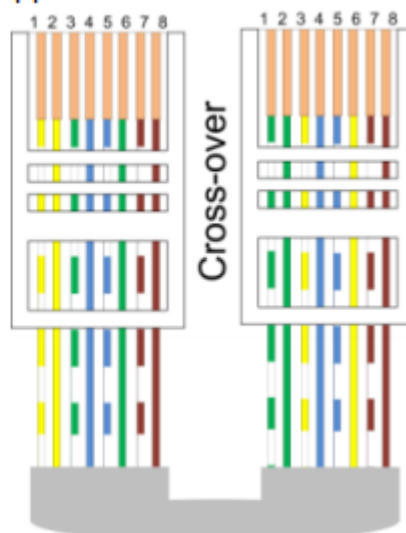


Проводная компьютерная сеть (Ethernet)

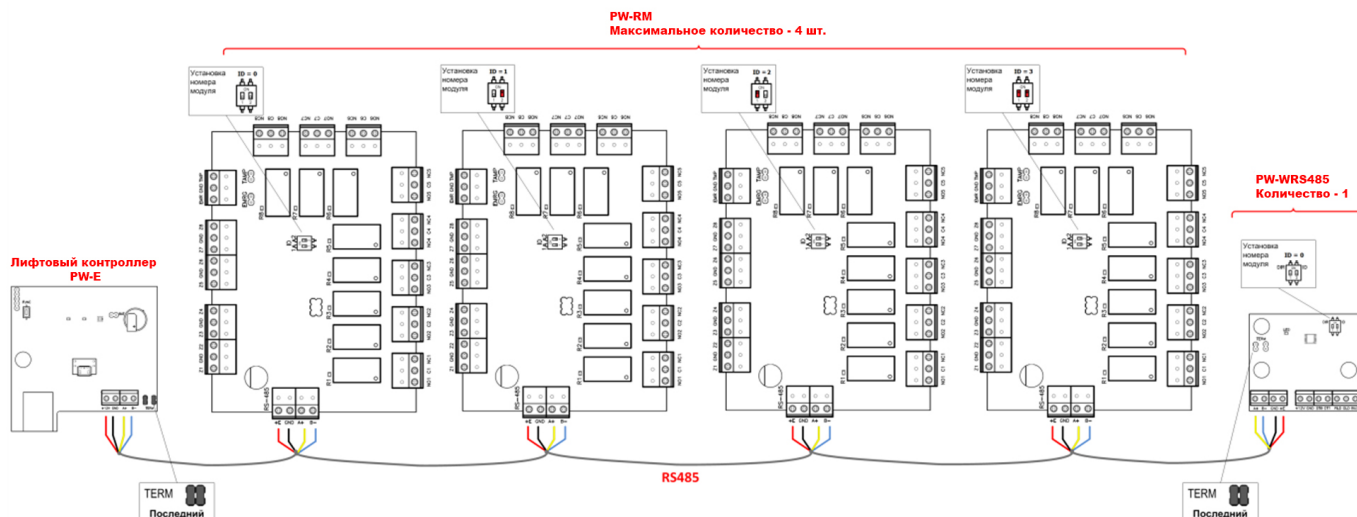
Подключение к свитчу или роутеру



Подключение к компьютеру

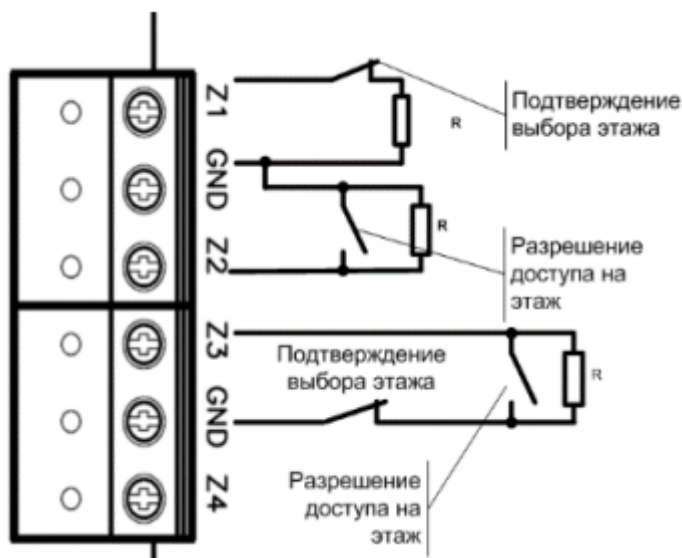


Подключение модулей к шине RS-485



Шлейфы обратной связи

Ко входам Z1-Z8 могут быть подключены шлейфы обратной связи от автоматики лифта для определения нажатия человеком кнопки этажа и шлейфы удаленного управления для предоставления доступа, например, с поста охраны.



Пояснение 1. После предъявления идентификатора и предоставления доступа будут деактивированы реле и включены кнопки на вызывной панели лифта. При нажатии кнопки выбора этажа шлейф должен быть переведен в состояние "Обрыв".

Пояснение 2. При нажатии кнопки на посту охраны шлейф перейдет в состояние К.З. и реле будет обесточено, тем самым включена кнопка на вызывной панели лифта.

Важные замечания

1. PW-RM НЕ МОГУТ быть установлены на концах шины RS-485, так как они не имеют перемычек нагрузки
2. Добавление в СКУД более 4-х релейных модулей PW-RM производится в 2 этапа - сначала регистрируются первые четыре, потом они отключаются и производится регистрация оставшихся модулей.