

PW-101-A multi BLE

□

Содержание

- [1 Программируемый считыватель мобильных и бесконтактных идентификаторов PW-mini Maxi BLE](#)
 - [1.1 Назначение](#)
 - [1.2 Типы используемых идентификаторов](#)
 - [1.3 Конструкция](#)
 - [1.4 Технические характеристики](#)
 - [1.5 Расстояние считывания](#)
 - [1.6 Подключение](#)
 - [1.7 Типы интерфейсов](#)
 - [1.8 Монтаж](#)
 - [1.9 Установка считывателя](#)
 - [1.10 Работа считывателя](#)
 - [1.11 Работа с мобильными идентификаторами PW-Tag или PW-Tag Auto](#)
 - [1.11.1 Считывание кода идентификатора](#)
 - [1.11.2 Считывание кода мобильного идентификатора](#)
 - [1.12 Передача данных и индикация](#)
 - [1.12.1 Интерфейс Wiegand](#)
 - [1.12.2 Интерфейс RS 232](#)
 - [1.13 Режим персонификации](#)
 - [1.14 Программирование считывателя](#)
 - [1.15 Комплектность](#)

Программируемый считыватель мобильных и бесконтактных идентификаторов PW-mini Maxi BLE



Назначение

Считыватель бесконтактных и мобильных идентификаторов (PW-ID) предназначен для использования в системах управления доступом, ориентированных на применение интерфейсов: RS-232, Wiegand 26 бит, Wiegand 32 бит, Wiegand 34 бит, Wiegand 37 бит, Wiegand 40 бит, Wiegand 42 бита, Wiegand 56 бита, Wiegand 58 бита и Wiegand 64 бита.

Считыватель поддерживает два режима работы с мобильными идентификаторами (PW-ID) – режим "Дверь" с дальность взаимодействия до 60 см, и режим "Шлагбаум" с регулируемой дальностью взаимодействия от 1 до 7 м и условием активации соединения.

Поддерживается режим персонификации (установка режима шифрования и пользовательского номера карты) для мобильных идентификаторов и идентификаторов с Mifare®, что позволяет увеличить их крипто и имитостойкость в системах доступа.

Поддерживаются 2 режима персонификации – со статическим ключом шифрования, и режим с диверсификацией ключей, когда ключ шифрования формируется на основе уникальных данных карты Mifare®.

Типы используемых идентификаторов

Считыватели PW-mini Multi BLE работают с PW-ID по BLE и NFC, Mifare® Plus и Mifare® Classic, а также с ASK и/или FSK идентификаторами.

Поддерживается работа с идентификаторами Mifare® стандарта ISO14443A: Mifare® Standard, Mifare® Hi-Memory, Mifare® Ultralight, Mifare® Classic 1K, Mifare® Classic 4K, Mifare® Classic 7UID, Mifare® DESFire и Mifare® Plus (в режимах SL1 и SL3).

Считыватель имеет два режима передачи клавиатурного кода - пакетный и посимвольный. Параметры работы считывателя, выходной интерфейс и типы идентификаторов, с которыми разрешена работа, настраиваются с помощью мобильного приложения. Запрограммировать считыватель можно на работу с Mifare®, Mifare® Plus и/или ASK и/или FSK и/или PW-ID идентификаторами.

Конструкция

Считыватель изготовлен в вандалоустойчивом корпусе из полированной нержавеющей стали с последующей его герметизацией.

Технические характеристики

Корпус	Материал	полированная нержавеющая сталь
	Размеры	114 x 80 x 16 мм
	Масса	260 грамм
Климатическое исполнение	Температура	-40°C . . . +60°C
	Влажность	100% (без конденсата)
Источник питания	Напряжение	+9. . . +15 В постоянного тока
	Ток потребления	не более 80 мА
		Максимально допустимый размах пульсаций напряжения питания не более 500мВ

Расстояние считывания

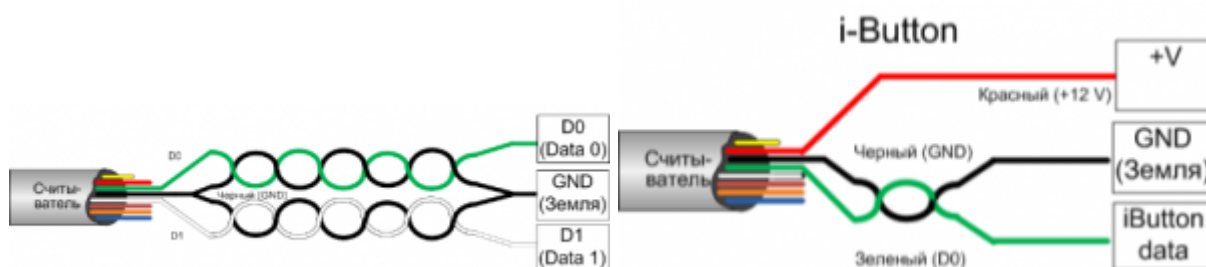
Максимальная дальность считывания кода бесконтактного идентификатора составляет 50 мм. Дальность считывания PW-ID по NFC - 2-5 см, по BLE - регулируемая, 3 режима, 0,1 - 15 м. Дальность считывания зависит от типа идентификатора и условий работы

Подключение

Считыватель снабжен 8-ми жильным цветным кабелем, с помощью которого производится его подключение к системе управления доступом. Назначение выводов считывателя приведено в таблице ниже (+V - внешний источник +12 В):

Цвет	W2 / W3 / W4 / WS	RS232 (считыв.) DB-9 (комп.) Touch Memory		
		Назначение		
Зеленый	Data 0	Rx	3	iButton
Белый	Data 1	Tx	2	-
Красный	+V	+V		+V
Черный	GND	GND	5	GND
Коричневый	Red Led	-		Red Led
Оранжевый	Green Led	-		Green Led
Синий	Beep	-		Beep
Желтый	Hold	Hold		Hold

Считыватель снабжен 8-ми жильным цветным кабелем, с помощью которого производится его подключение к системе управления доступом. Назначение выводов считывателя приведено в таблице ниже (+V - внешний источник +12 В): Рекомендуемый тип кабеля между считывателем и контроллером - многожильный сигнальный кабель с сечением каждого провода 0,22 мм². При использовании такого кабеля максимальное удаление считывателя от контроллера - до 150 м (интерфейс Wiegand) или до 30 м (интерфейс TouchMemory). При использовании витой пары для подсоединения считывателя, следует соблюдать порядок подключения, показанный на Рис. 1.



Типы интерфейсов

считыватель, в зависимости от модификации, поддерживает один из следующих интерфейсов Wiegand 26, 32, 34, 37, 40, 42, 56, 58, 64 (W26, W32, W34, W37, W40, W42) и последовательный RS-232C (RS), расширенный последовательный RS-232C с шифрованием данных (RS PRO) или TouchMemory.

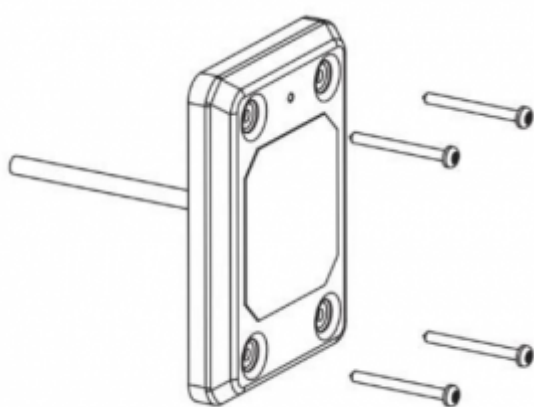
Монтаж

Считыватель рекомендуется устанавливать на стене рядом с дверью со стороны замка.

Считыватель должен устанавливаться так, чтобы всем пользователям было удобно подносить к нему карточку. Для подключения кабеля под корпусом считывателя необходимо предусмотреть наличие небольшого углубления или отверстия диаметром 14 мм. Не рекомендуется устанавливать считыватель на металлическую поверхность, так как это приводит к уменьшению расстояния считывания. Если в системе используется более одного считывателя, они должны располагаться на расстоянии не менее 20 см друг от друга для устранения эффекта двойного считывания.

Установка считывателя

Приложите корпус считывателя к месту предполагаемой установки, разметьте и просверлите по месту два отверстия диаметром 6 мм и глубиной 35 мм. Подключите считыватель к предварительно заложенному кабелю, соединяющему его с контроллером, вставьте в просверленные отверстия дюбели и прикрутите корпус считывателя прилагаемыми саморезами



Работа считывателя

Работа с мобильными идентификаторами PW-Tag или PW-Tag Auto

Для работы с PW-Tag а так же PW-Tag Auto необходимо обновить ПО считывателя соответствующей прошивкой. Для этого необходимо перейти по [ссылке](#), найти необходимый считыватель (будет предложено 2 варианта прошивки). Необходимо скачать - "Считыватель (поддержка PW-Tag)". Скопировать прошивку на телефон на базе Android. С помощью приложения [ProxWay Mobile Config](#) подключаемся к считывателю и выбираем "Обновить программу считывателя". После выполнения данной процедуры считыватель начнет поддерживать идентификаторы PW-Tag и PW-Tag Auto. При этом в мультиформатных считывателя отключится поддержка карт EM-Marine.

Считывание кода идентификатора

При поднесении исправного бесконтактного идентификатора происходит считывание его кода. Корректное чтение индицируется встроенным зуммером и светодиодом согласно типа интерфейса и варианта индикации (см. раздел "Передача данных и индикация"). Считывание следующего идентификатора возможно через 0,8 секунды после вынесения предыдущего индикатора из рабочей зоны считывателя.

Считывание кода мобильного идентификатора

Скачайте и установите мобильное программное обеспечение PW Mobile ID.



ProxWay Mobile ID (Android)



ProxWay Mobile ID (iOS)

С его помощью выполняется получение, хранение Mobile ID и передача кода идентификатора между считывателем и смартфоном по интерфейсу BLE. Полное описание работы с мобильным приложением PW Mobile ID можно найти по ссылке:

<https://proxway-ble.ru/zagruzki/programmnoe-obespechenie/proxway-mobile-id> Поднесите мобильное устройство к контроллеру (обычно расстояние 10 - 40 см) и нажмите кнопку в приложении - будет выполнен обмен данными. Корректное чтение индицируется встроенным зуммером и светодиодом согласно типа интерфейса и варианта индикации (см. раздел "Передача данных и индикация").

Передача данных и индикация

Считыватель снабжен двухцветным светодиодом и встроенным зуммером. Управление светодиодом и зуммером зависит от типа интерфейса.

Интерфейс Wiegand

В зависимости от варианта использования индикации зуммер и светодиод могут включаться автоматически или замыканием соответствующего провода выходного кабеля (см. раздел "Подключение") с черным проводом (GND). Варианты исполнения индикации:

Зуммер	Красный светодиод	Зеленый светодиод
00 Звук при чтении	Включен постоянно, выключен при чтении	Мигает при чтении
01 Управляется извне	Включен постоянно, выключен при чтении	Мигает при чтении
02 Звук при чтении	Выключен	Мигает при чтении
03 Управляется извне	Выключен	Мигает при чтении
04 Звук при чтении	Включен постоянно, выключен при чтении	Управляется извне

05 Управляется извне	Включен постоянно, выключен при чтении	Управляется извне
06 Звук при чтении	Управляется извне	Управляется извне
07 Управляется извне Звук при чтении.	Управляется извне	Управляется извне
08 Возможность включить извне	Включен постоянно, выключен при чтении. Возможность выключения извне	Мигает при чтении. Возможность включения извне

Передача данных от считывателя соответствует указанному стандарту.

Интерфейс RS 232

Считывание идентификатора сопровождается передачей пакета с его кодом в контроллер. Для управления индикацией необходимо передать в считыватель управляющий пакет. Пакеты передаются на скорости 2 400 бит/с, 8 бит данных, без четности, стоповых битов 1.

Режим персонификации

Для идентификаторов Mifare®, Mifare® Plus и PW-ID считыватель поддерживает режим персонификации. В этом режиме считываются коды только тех идентификаторов, которые зашифрованы известным паролем. Пароль задается при программировании считывателя.

Программирование считывателя

Скачайте и установите мобильное программное обеспечение PW Config. С его помощью выполняется полная настройка считывателя. Переведите считыватель в режим программирования – замкните выводы D0 (зеленый) и D1 (белый) между собой и подайте питание. *Внимание!!! При попытке соединения, без авторизации в окне программы будет выведено сообщение о невозможности доступа.* Запустите PW Config, нажмите кнопку "Поиск", начнется поиск устройств. Если Bluetooth не включен, программа выдаст запрос на его включение, нажмите "Ок". *Внимание!!! Для работы BLE выше должны быть включены службы местоположения.*



ProxWay Mobile
Config (Android)

После сканирования выберите считыватель из списка и нажмите кнопку «Подключиться» – будет выполнена вычитка конфигурации.

После успешной вычитки будет доступно основное меню, в котором можно настроить считыватель, сохранить или восстановить его конфигурацию (шаблон) и обновить микропрограмму считывателя (прошивку). В разделе "Настройки" можно посмотреть серийный номер и версию микропрограммы устройства, установить с какими типами идентификаторов работает считыватель, тип выходного интерфейса и режимы индикации. Также можно включить настроить персонификацию, установив пароль шифрования, область данных для

чтения и режим шифрования - с диверсификацией или без. Пароль шифрования:

- для идентификаторов PW-ID - 8 шестнадцатеричных символов
- для идентификаторов Mifare® - 12 шестнадцатеричных символов
- для идентификаторов Mifare® Plus в режиме SL1 - 12 шестнадцатеричных символов
- для идентификаторов Mifare® Plus в режиме SL3 - 32 шестнадцатеричных символа

После настройки работы считывателя в главном меню станет доступен пункт "Записать в устройство". По его нажатию конфигурация будет записана в устройство.

Полное описание работы с мобильным приложением ProxWay Mobile Config можно найти по ссылке: <https://proxway-ble.ru/zagruzki/programmnoe-obespechenie/proxway-mobile-config>

Комплектность

1. Считыватель - 1 шт.
2. Паспорт с инструкцией по установке.
3. Саморез - 2 шт.
4. Дюбель - 2 шт.
5. Крышка считывателя - 2 шт.
6. Индивидуальная упаковка.