

PW-Tag

□

Содержание

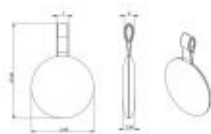
- [1 Бесконтактный активный идентификатор PW-Tag](#)
 - [1.1 Назначение прибора](#)
 - [1.2 Функциональные элементы устройства](#)
 - [1.3 Использование PW-Tag](#)
 - [1.4 Комплектность поставки](#)
 - [1.5 Включение прибора](#)
 - [1.6 Замена батареи](#)
 - [1.7 Краткие технические характеристики](#)
 - [1.8 Гарантийные обязательства](#)

Бесконтактный активный идентификатор PW-Tag



•

PW-Tag



•

Чертеж PW-Tag
с габаритами

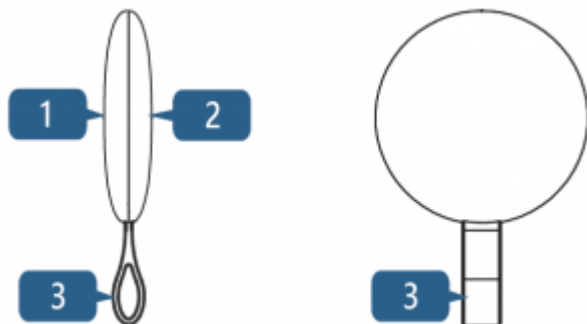
Бесконтактный активный идентификатор для авторизации пользователей систем контроля доступа в режиме "свободные руки" (hands-free). Имеет встроенную кнопку для активации. Работает только со считывателями ProxWay.

Назначение прибора

Бесконтактный мобильный идентификатор в форме брелока. Он может использоваться там, где мобильная идентификация со смартфона неприменима или неудобна пользователю, для автотранспорта, или как альтернатива карточкам.

Функциональные элементы устройства

1. Верхняя крышка корпуса
2. Нижняя крышка корпуса
3. Ремешок для крепления



Использование PW-Tag

Считыватель в режиме "Дверь-Proximity" : приблизьтесь к считывателю, имея при себе PW-Tag. Активируйте датчик присутствия на считывателе - для PW-Maxi BLE и PW-Maxi Keypad BLE поднесите руку к инфракрасному датчику, для PW-mini BLE и PW-mini Multi BLE - что-то металлосодержащее (ключи телефон и т.д.) к считывателю. Между считывателем и тэгом состоится обмен данными, считыватель передаст код идентификатора, полученный от PW-Tag контроллеру. Если код удовлетворяет правилам доступа, контроллер позволит проход (разблокирует замок и т.д.)

Считыватель в режиме "Дверь": Приблизьтесь к считывателю на расстоянии 0,5-1м, имея при себе PW-Tag. Между считывателем и тэгом состоится обмен данными, считыватель передаст код идентификатора, полученный от PW-Tag контроллеру. Если код удовлетворяет правилам доступа, контроллер позволит проход (разблокирует замок и т.д.)

Считыватель в режиме "Шлагбаум": Приблизьтесь к считывателю на расстояние 3-5м, имея при себе PW-Tag. Между считывателем и меткой состоится обмен данными, считыватель передаст код идентификатора, полученный от PW-Tag контроллеру. Если код удовлетворяет правилам доступа, контроллер позволит проход (откроет шлагбаум и т.д.)

Комплектность поставки

В комплект поставки входит:

- прибор-1 шт.
- индивидуальная упаковка

Примечание: - при групповой поставке приборов индивидуальная упаковка может отсутствовать.

Включение прибора

Внимание!!! PW-Tag поставляется в выключенном состоянии.

Чтобы включить устройство, нажмите и удерживайте встроенную кнопку не менее 5 секунд (сожмите PW-Tag).

Включение будет индицировано миганием красного и затем зеленого светодиода.

Замена батареи

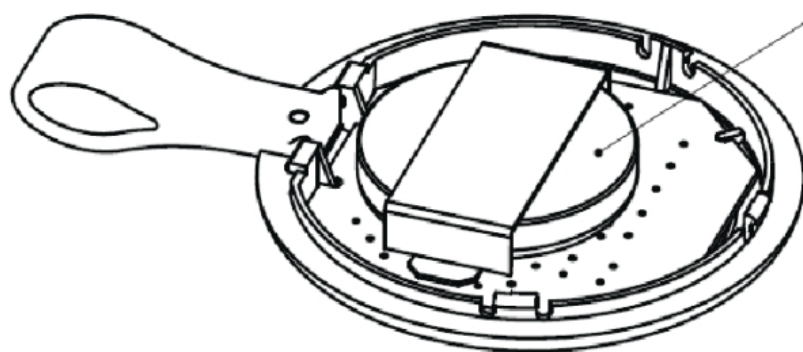
Для замены элемента питания PW-Tag понадобится канцелярский нож, или что то иное с таким же тонким лезвием.

1. Вставьте лезвие ножа в щель между верхней и нижней частью корпуса с противоположной от ремешка стороны. Двигая лезвием вокруг, аккуратно откройте защелки, которые держат верхнюю и нижнюю часть корпуса PW-Tag.
2. Сместите нижнюю крышку в сторону ремешка и снимите ее.
3. Замените элемент питания.



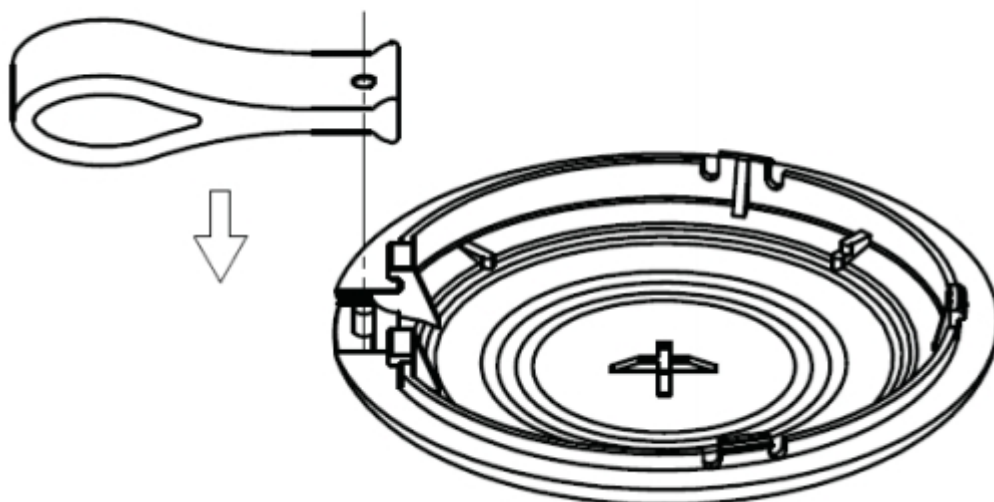
Tag.

Элемент питания CR2032

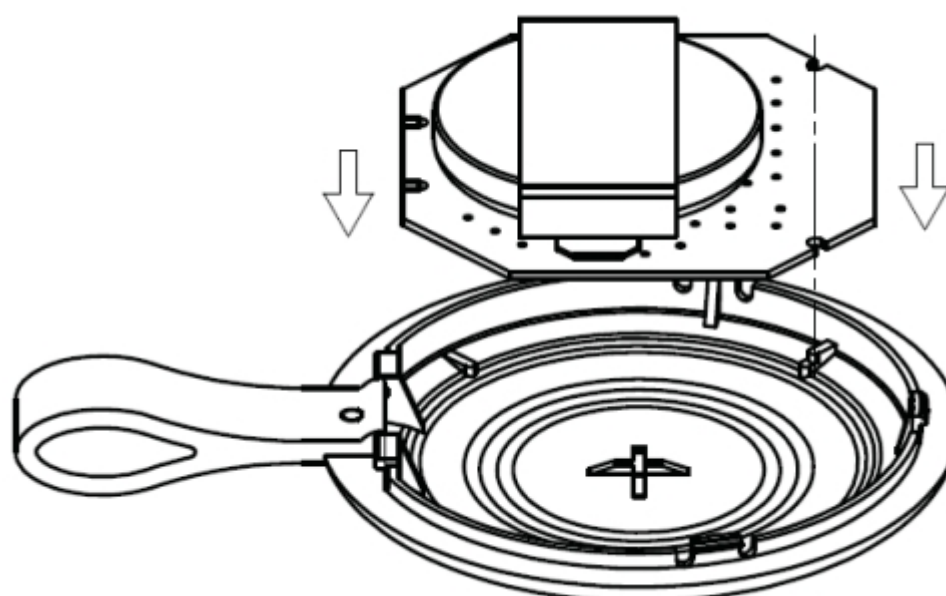


Чтобы собрать PW-Tag

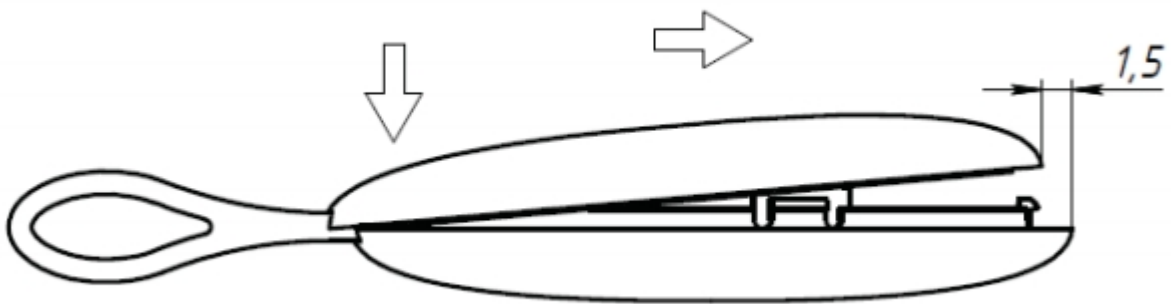
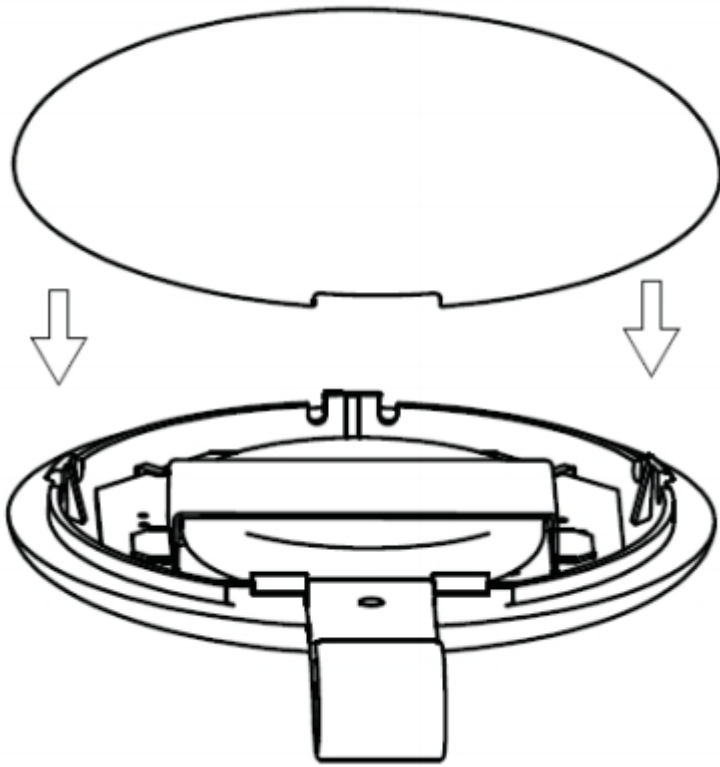
Наденьте на штифт верхней крышки корпуса ремешок.

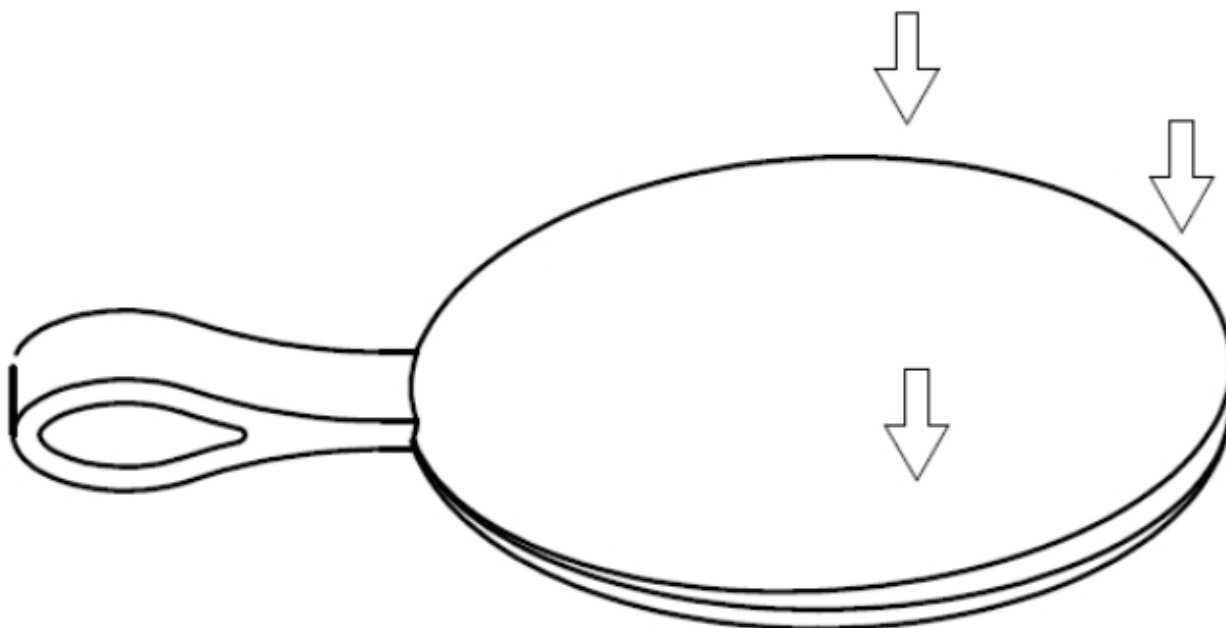


Установите плату в соответствии с направляющими, элементом питания вверх.



Установите нижнюю крышку корпуса, в соответствии с вырезом ремешка, со смещением на 1,5мм. Прижмите крышку у ремешка и сдвиньте ее вниз. Далее, осторожно нажимая на крышку, осторожно закройте PW-Tag.





Краткие технические характеристики

Формат идентификатора	Mobile ID, 64 бита
Беспроводной интерфейс	2.4 ГГц, до 12 м, защищенная двусторонняя связь с ключом 256 бит
Дополнительно	встроенная кнопка для принудительной активации
Питание	батарея CR2032, 3В
Цвет корпуса	белый, черный
Габаритные размеры и вес	Ø 39 x 9 x 57 мм, 12 грамм

Гарантийные обязательства

Гарантийный срок хранения - 6 месяцев со дня изготовления. Гарантийный срок эксплуатации - 18 месяцев с момента продажи.