

# PW-Tag

□

## Содержание

- [1 Бесконтактный активный идентификатор PW-Tag](#)
  - [1.1 Назначение прибора](#)
  - [1.2 Функциональные элементы устройства](#)
  - [1.3 Использование PW-Tag](#)
  - [1.4 Комплектность поставки](#)
  - [1.5 Включение прибора](#)
  - [1.6 Замена батареи](#)
  - [1.7 Краткие технические характеристики](#)
  - [1.8 Гарантийные обязательства](#)

## Бесконтактный активный идентификатор PW-Tag



•

PW-Tag



•

Чертеж PW-Tag  
с габаритами

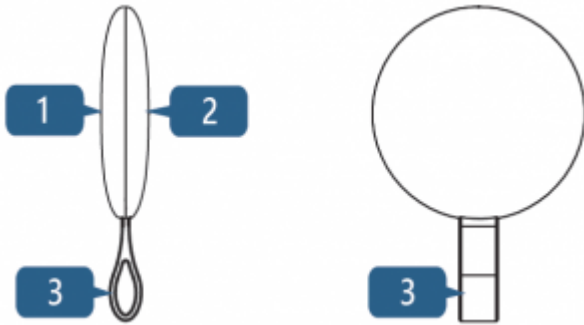
Бесконтактный активный идентификатор для авторизации пользователей систем контроля доступа в режиме "свободные руки" (hands-free). Имеет встроенную кнопку для активации. Работает только со считывателями ProxWay.

## Назначение прибора

Бесконтактный мобильный идентификатор в форме брелока. Он может использоваться там, где мобильная идентификация со смартфона неприменима или неудобна пользователю, для автотранспорта, или как альтернатива карточкам.

## Функциональные элементы устройства

1. Верхняя крышка корпуса
2. Нижняя крышка корпуса
3. Ремешок для крепления



## Использование PW-Tag

**Считыватель в режиме "Дверь-Proximity"** : приблизьтесь к считывателю, имея при себе PW-Tag. Активируйте датчик присутствия на считывателе - для PW-Maxi BLE и PW-Maxi Keypad BLE поднесите руку к инфракрасному датчику, для PW-mini BLE и PW-mini Multi BLE - что-то металлосодержащее (ключи телефон и т.д.) к считывателю. Между считывателем и тэгом состоится обмен данными, считыватель передаст код идентификатора, полученный от PW-Tag контроллеру. Если код удовлетворяет правилам доступа, контроллер позволит проход (разблокирует замок и т.д.)

**Считыватель в режиме "Дверь"**: Приблизьтесь к считывателю на расстоянии 0,5-1м, имея при себе PW-Tag. Между считывателем и тэгом состоится обмен данными, считыватель передаст код идентификатора, полученный от PW-Tag контроллеру. Если код удовлетворяет правилам доступа, контроллер позволит проход (разблокирует замок и т.д.)

**Считыватель в режиме "Шлагбаум"**: Приблизьтесь к считывателю на расстояние 3-5м, имея при себе PW-Tag. Между считывателем и меткой состоится обмен данными, считыватель передаст код идентификатора, полученный от PW-Tag контроллеру. Если код удовлетворяет правилам доступа, контроллер позволит проход (откроет шлагбаум и т.д.)

## Комплектность поставки

В комплект поставки входит:

- прибор-1 шт.
- индивидуальная упаковка

*Примечание: - при групповой поставке приборов индивидуальная упаковка может отсутствовать.*

## Включение прибора

**Внимание!!! PW-Tag поставляется в выключенном состоянии.**

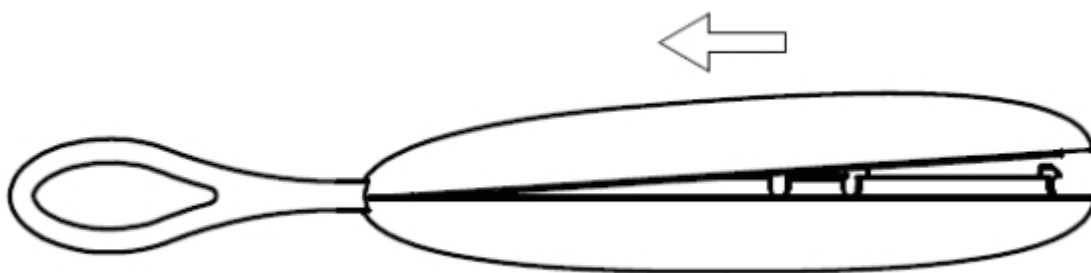
Чтобы включить устройство, нажмите и удерживайте встроенную кнопку не менее 5 секунд (сожмите PW-Tag).

Включение будет индицировано миганием красного и затем зеленого светодиода.

## Замена батареи

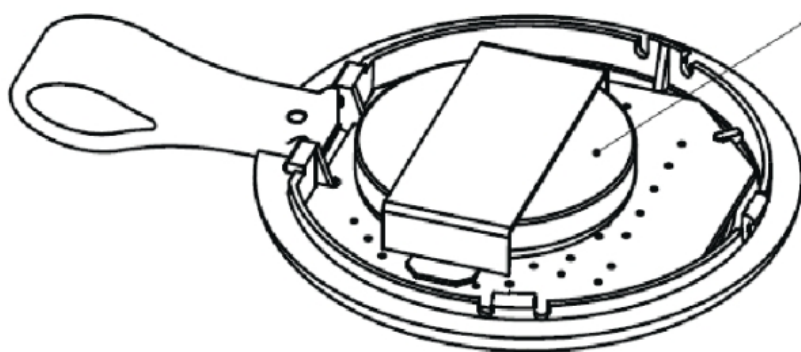
Для замены элемента питания PW-Tag понадобится канцелярский нож, или что то иное с таким же тонким лезвием.

1. Вставьте лезвие ножа в щель между верхней и нижней частью корпуса с противоположной от ремешка стороны. Двигая лезвием вокруг, аккуратно откройте защелки, которые держат верхнюю и нижнюю часть корпуса PW-Tag.
2. Сместите нижнюю крышку в сторону ремешка и снимите ее.
3. Замените элемент питания.



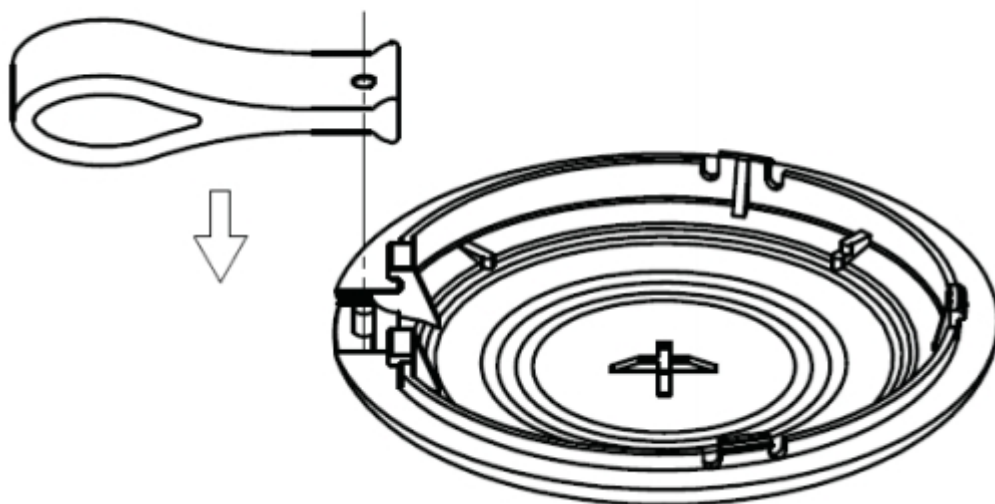
Tag.

Элемент питания CR2032

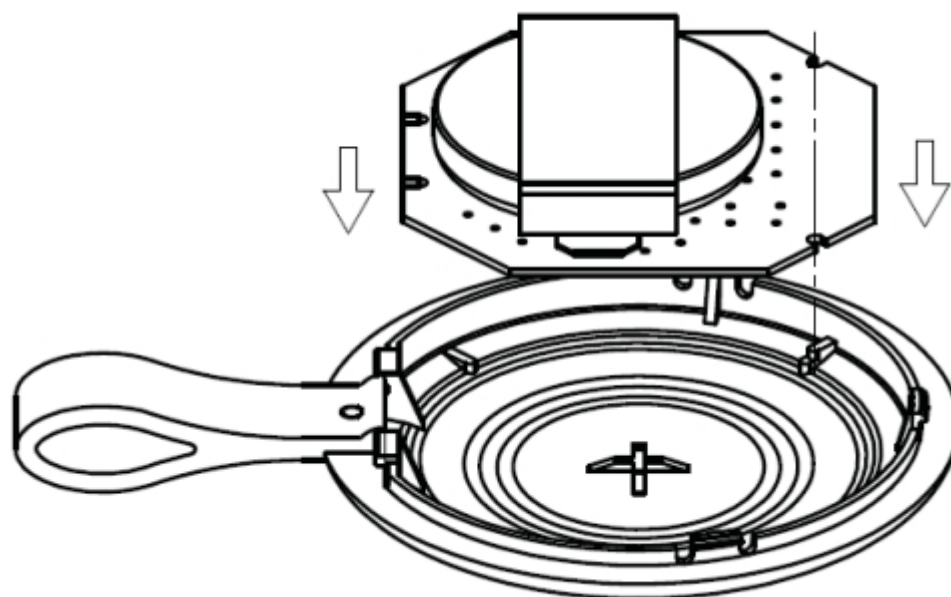


## Чтобы собрать PW-Tag

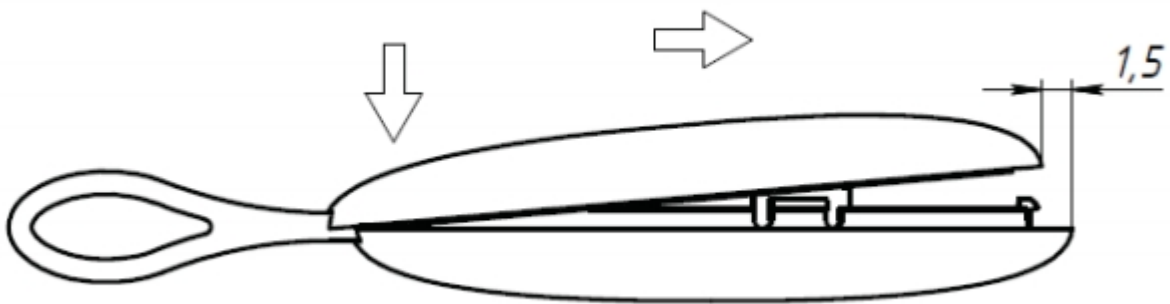
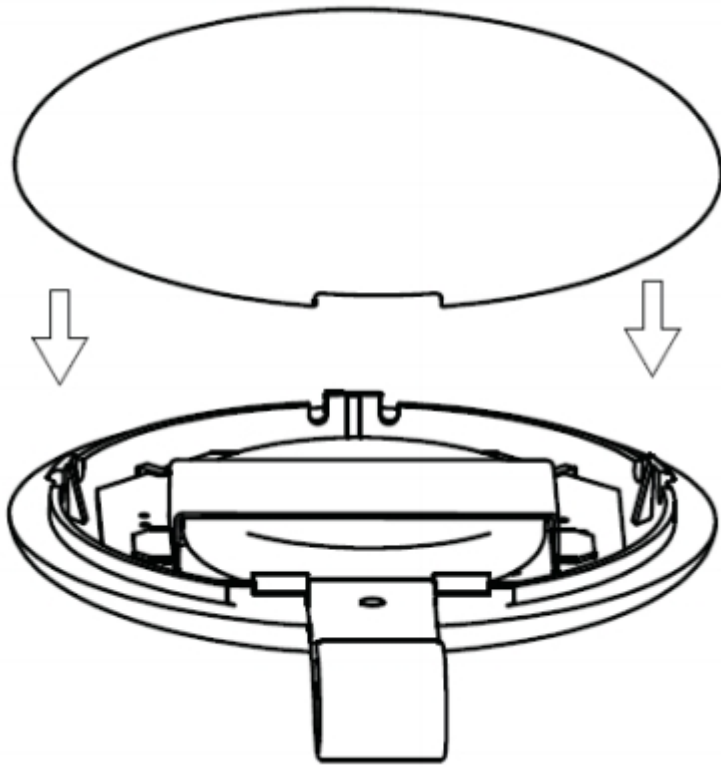
Наденьте на штифт верхней крышки корпуса ремешок.

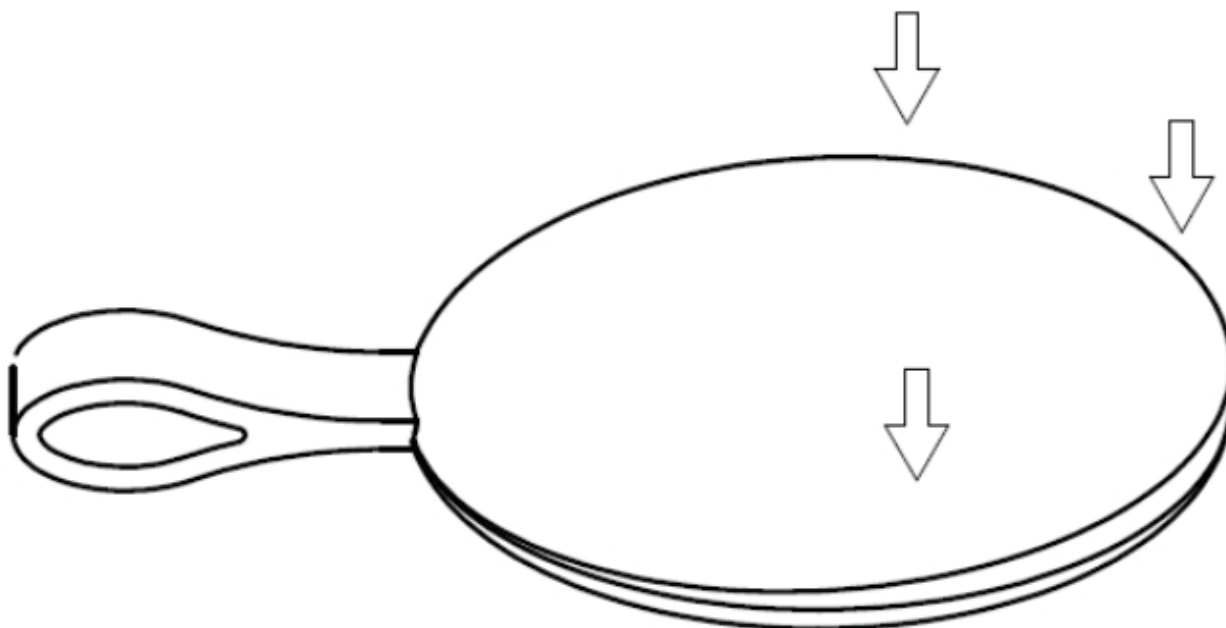


Установите плату в соответствии с направляющими, элементом питания вверх.



Установите нижнюю крышку корпуса, в соответствии с вырезом ремешка, со смещением на 1,5мм. Прижмите крышку у ремешка и сдвиньте ее вниз. Далее, осторожно нажимая на крышку, осторожно закройте PW-Tag.





### **Краткие технические характеристики**

Формат идентификатора	Mobile ID, 64 бита
Беспроводной интерфейс	2.4 ГГц, до 12 м, защищенная двусторонняя связь с ключом 256 бит
Дополнительно	встроенная кнопка для принудительной активации
Питание	батарея CR2032, 3В
Цвет корпуса	белый, черный
Габаритные размеры и вес	Ø 39 x 9 x 57 мм, 12 грамм

### **Гарантийные обязательства**

Гарантийный срок хранения - 6 месяцев со дня изготовления. Гарантийный срок эксплуатации - 18 месяцев с момента продажи.